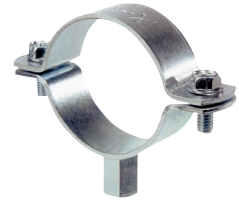


ABRAZADERA REFORZADA - M8 + M10

- PIPE CLAMP M8 + M10
- CLAMP RENFORCÉ M8 + M10
- VERSTÄRKTLEMM M8 + M10



CAJA / BOX / BOÎTE

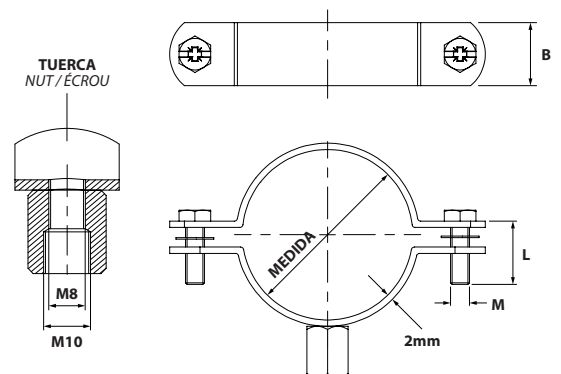
CÓDIGO Code / Code	CÓDIGO Code / Code	CÓDIGO Code / Code	MEDIDA Measure / Mesure	APERTURA APROXIMADA Range / Ouverture	ANCHO Width / Largeur	TORNILLO Screw / Vis	
W1	W4	W5	Ø	Ø max. - Ø min	B	MxL	
W1	W4	W5	m.m.	~ m.m.	m.m.	m.m.	
ABR018	ABR2018	ABR4018	18	17-20	20	6x16	50
ABR022	ABR2022	ABR4022	22	20-25	20	6x16	50
ABR028	ABR2028	ABR4028	28	26-30	20	6x16	50
ABR035	ABR2035	ABR4035	35	32-36	20	6x16	50
ABR040	ABR2040	ABR4040	40	38-45	20	6x16	50
ABR048	ABR2048	ABR4048	48	47-51	20	6x20	50
ABR054	ABR2054	ABR4054	54	53-58	20	6x20	50
ABR060	ABR2060	ABR4060	60	60-64	20	6x20	50
ABR070	ABR2070	ABR4070	70	68-72	20	6x20	50
ABR075	ABR2075	ABR4075	75	74-80	20	6x20	50
ABR084	ABR2084	ABR4084	84	81-86	20	6x20	25
ABR090	ABR2090	ABR4090	90	87-92	20	6x20	25
ABR100	-	ABR4100	100	99-105	20	6x20	25
-	ABR2104	-	104	103-110	20	6x20	25
ABR110	ABR2110	ABR4110	110	107-112	20	6x25	25
ABR115	ABR2115	ABR4115	115	113-118	20	6x25	25
ABR125	ABR2125	ABR4125	125	125-130	20	6x25	25
ABR140	ABR2140	ABR4140	140	138-142	20	6x25	25
ABR150	ABR2150	ABR4150	150	148-152	20	6x25	25
ABR160	ABR2160	ABR4160	160	159-166	20	6x25	25
ABR180	ABR2180	ABR4180	180	179-184	20	6x25	25
ABR200	-	-	200	200-205	28	6x25	25
-	ABR2204	ABR4204	204	198-210	28	6x25	25
ABR220	ABR2220	ABR4220	220	215-220	28	6x30	25
ABR225	ABR2225	ABR4225	225	223-228	28	6x30	25
ABR250	ABR2250	ABR4250	250	249-254	28	6x30	25
ABR280	ABR2280	ABR4280	280	279-284	28	6x30	25
ABR300	ABR2300	ABR4300	300	299-304	28	6x30	25
ABR315	ABR2315	ABR4315	315	314-319	28	6x30	25
ABR350	ABR2350	ABR4350	350	349-354	28	6x30	25
ABR400	ABR2400	ABR4400	400	399-406	28	6x30	25
ABR450	-	-	450	449-456	28	6x30	25
ABR500	ABR2500	ABR4500	500	499-506	28	6x30	25

CARACTERÍSTICAS Y VENTAJAS

- Abrazadera reforzada para la sujeción de tubos.
- Tuerca de rosca métrica soldada en la base para la sujeción de la misma.
- Instalación rápida y sencilla.

CHARACTERISTICS AND ADVANTAGES

- Reinforced clamp for holding tubes.
- Metric thread nut welded on the base to hold it.
- Quick and easy installation.



CÓDIGO DE CALIDAD DEL MATERIAL UTILIZADO / QUALITY CODE OF THE MATERIAL USED

W1	- Totalmente en acero cincado / Fully zinc plated steel
W2	- Cinta y cabeza en acero inoxidable A-2 y tornillo en acero cincado / Band & head in stainless steel AISI 304 with zinc plated screw
W4	- Totalmente en acero inoxidable A-2 / Fully stainless steel AISI 304
W5	- Totalmente en acero inoxidable A-4 / Fully stainless steel AISI 316